



Home | Contact

In my patents list | Print

## PORTABLE COMPUTER

INPADOC legal status

Original document

Mosaics

### Bibliographic data

**Publication number:** JP5150854  
**Publication date:** 1993-06-18  
**Inventor:** NAGAE AKITO  
**Applicant:** TOKYO SHIBAURA ELECTRIC CO  
**Classification:**  
 - International: G06F1/00; G06F1/00; (IPC1-7): G06F1/00  
 - European:  
**Application number:** JP19910314835 19911128  
**Priority number(s):** JP19910314835 19911128

[View INPADOC patent family](#)  
[View list of citing documents](#)

[Report a data error here](#)

### Abstract of JP5150854

**PURPOSE:** To prevent the theft and the surreptitious use of a portable computer by detecting a specific signal that is led out of a device and put on a prescribed signal line like a power code, etc., over a fixed area, deciding that the device is used in a proper place only in a state where the specific signal is normally detected, and setting the device main body in a usable state so as to disable the system operation in the areas except the designated one. **CONSTITUTION:** A pick-up circuit 43 is provided to detect a specific signal on a signal line L which is led out of a device together with a specific signal detecting/holding circuit 42 which sets up a flag to show that the device is used in a proper place when the specific signal is normally detected, and a processor 2 which sets the device in a usable state when the flag shows the proper use of the device.

Quick Search

Advanced Search

Number Search

Last result list

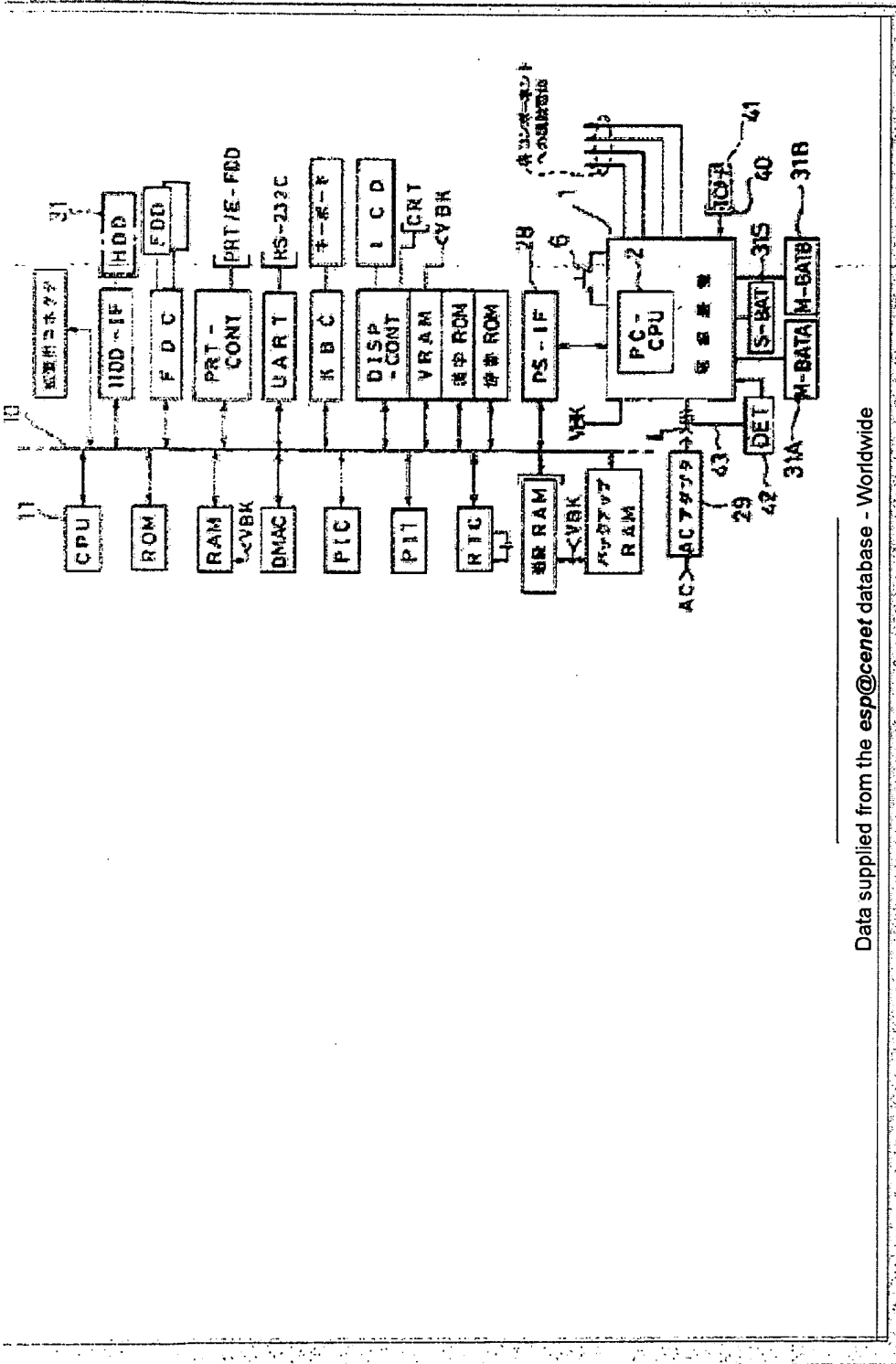
My patents list

Classification Search

Get assistance

### Quick Help

- » Why are some tabs deactivated for certain documents?
- » Why does a list of documents with the heading "Also published as" sometimes appear, and what are these documents?
- » What does A1, A2, A3 and B stand for after an EP publication number in the "Also published as" list?
- » What is a cited document?
- » What are citing documents?
- » What information will I find if I click on the link "View document in the European Register"?
- » Why do I sometimes find the abstract of a corresponding document?



Data supplied from the esp@cenet database - Worldwide

- » Why isn't the abstract available for XP documents?
- » What is a mosaic?

▲ top



Home | Contact

Quick Search

Advanced Search

Number Search

Last result list

My patents list

Classification Search

Get assistance

**Quick Help**

- » Why are some tabs deactivated for certain documents?
- » Why does a list of documents with the heading "Also published as" sometimes appear, and what are these documents?
- » What does A1, A2, A3 and B stand for after an EP publication number in the "Also published as" list?
- » What is a cited document?
- » What are citing documents?
- » What information will I find if I click on the link "View document in the European Register"?
- » Why do I sometimes find the abstract of a corresponding document?

In my patents list | Print

**PORTABLE COMPUTER**

Mosaics

Original document

INPADOC legal status

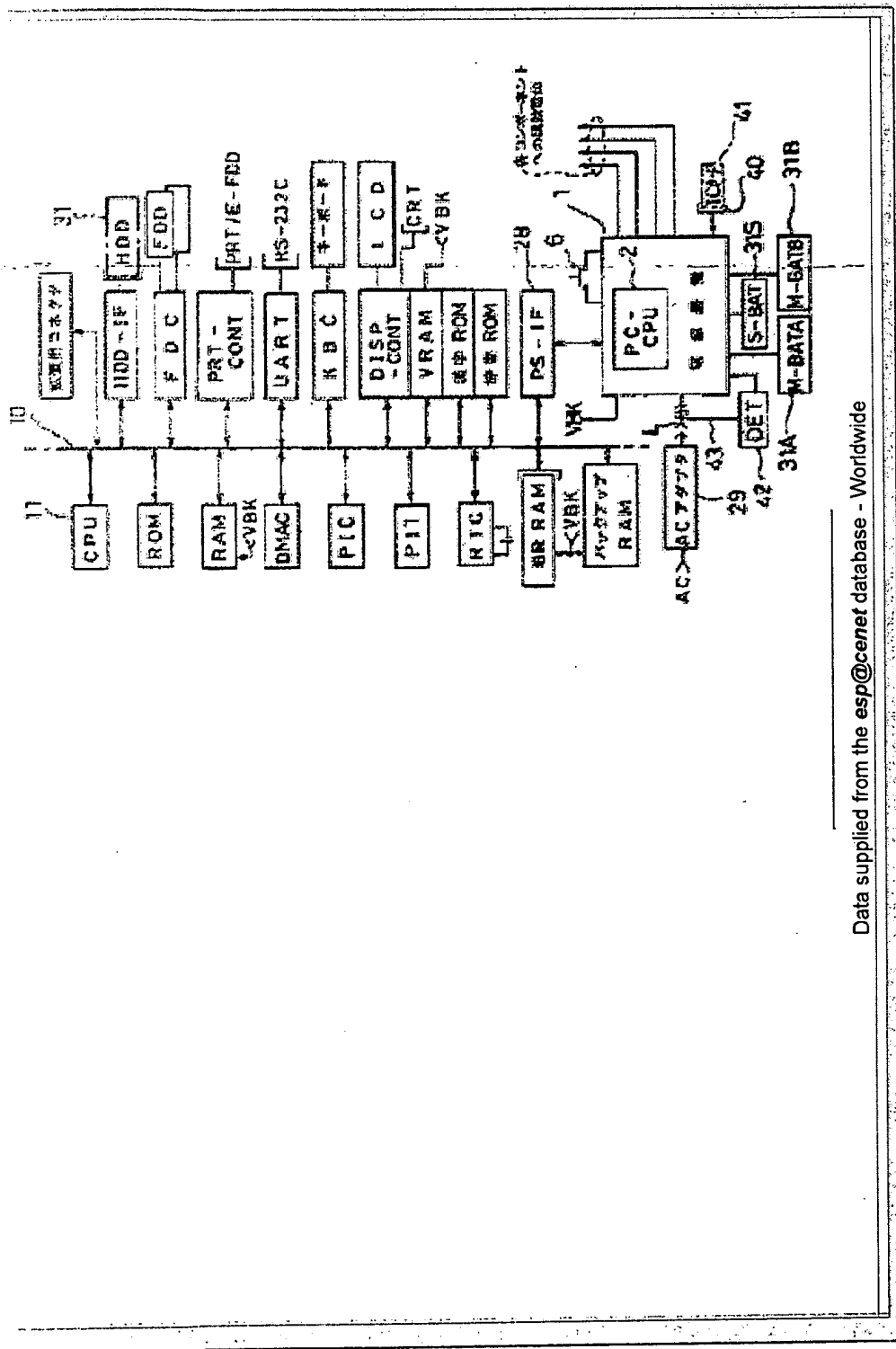
**Bibliographic data**

Publication number: JP5150854  
 Publication date: 1993-06-18  
 Inventor: NAGAE AKITO  
 Applicant: TOKYO SHIBAURA ELECTRIC CO  
 Classification: G06F1/00; G06F1/00; (IPC1-7): G06F1/00  
 - International: G06F1/00  
 - European: G06F1/00  
 Application number: JP19910314835 19911128  
 Priority number(s): JP19910314835 19911128  
[View INPADOC patent family](#)  
[View list of citing documents](#)

Report a data error here

**Abstract of JP5150854**

**PURPOSE:** To prevent the theft and the surreptitious use of a portable computer by detecting a specific signal that is led out of a device and put on a prescribed signal line like a power code, etc., over a fixed area, deciding that the device is used in a proper place only in a state where the specific signal is normally detected, and setting the device main body in a usable state so as to disable the system operation in the areas except the designated one. **CONSTITUTION:** A pick-up circuit 43 is provided to detect a specific signal on a signal line L which is led out of a device together with a specific signal detecting/holding circuit 42 which sets up a flag to show that the device is used in a proper place when the specific signal is normally detected, and a processor 2 which sets the device in a usable state when the flag shows the proper use of the device.



Data supplied from the esp@cenet database - Worldwide

- » Why isn't the abstract available for XP documents?
- » What is a mosaic?

▲ top

(19) 日本国特許庁 (J P)

(12) 公開特許公報 (A)

(11) 特許出願公開番号

特開平5-150854

(43) 公開日 平成5年(1993)6月18日

(51) Int.Cl.<sup>5</sup> 識別記号 庁内整理番号 F I 技術表示箇所  
 G 0 6 F 1/00 3 7 0 E 7927-5B

審査請求 未請求 請求項の数 2 (全 9 頁)

(21) 出願番号 特願平3-314835

(71) 出願人 000003078

株式会社東芝

(22) 出願日 平成3年(1991)11月28日

神奈川県川崎市幸区堀川町72番地

(72) 発明者 永江 明人

東京都青梅市末広町2丁目9番地 株式会社東芝青梅工場内

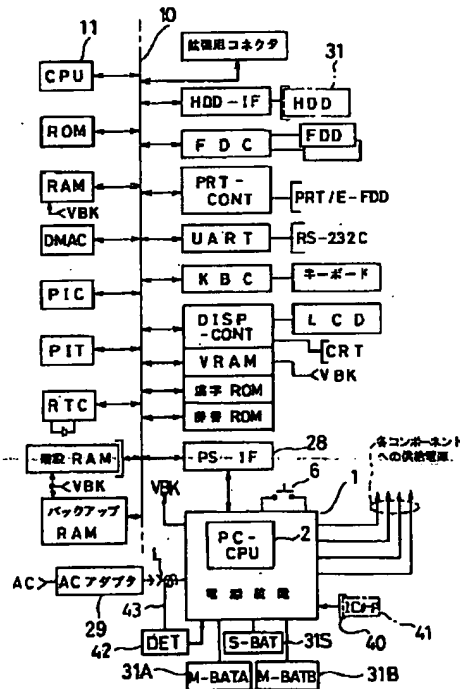
(74) 代理人 弁理士 鈴江 武彦

(54) 【発明の名称】 ポータブルコンピュータ

(57) 【要約】

【目的】 本発明は、携行の容易なポータブルコンピュータに於いて、一定のエリアに亘って、装置外部に導出される例えば電源コード等の所定信号線に乗せられた特定信号を検出して、その特定信号を正常に検出している状態下に於いてのみ、正当場所での使用であると判断して、装置本体を使用可能な状態に設定し、指定エリア外でのシステム動作を不能にして、コンピュータ本体のソフトウェアを含めた盗難、盗用を防止することを特徴とする。

【構成】 装置外部に導出される信号線(L)上の特定信号を検出するピックアップ回路43と、同回路43で上記特定信号が正常に検出されたとき、正当場所での使用であることを示すフラグを立てる特定信号検出保持回路42と、上記フラグが正当場所での使用であることを示している際に装置を使用可能状態に設定するプロセッサ2とを具備してなることを特徴とする。



## 【特許請求の範囲】

【請求項1】 装置外部に導出する所定信号線上の特定信号を検出する手段と、同手段で上記特定信号が正常に検出されたとき、装置を使用可能状態に設定する手段とを具備してなることを特徴とするポータブルコンピュータ。

【請求項2】 装置外部に導出する所定信号線上の特定信号を検出する手段と、同手段で上記特定信号が正常に検出されたとき、装置を使用可能状態に設定する手段と、個人識別が可能なカードの呈示手段、及び同呈示されたカードの内容を読み取り、システム使用の正当性を判断する手段と、同手段で正当性が判断されたとき装置を使用可能状態に設定する手段とを具備してなることを特徴とするポータブルコンピュータ。

## 【発明の詳細な説明】

【0001】

【産業上の利用分野】本発明は、特定エリア外での使用を禁止又は制約した盗難防止機構をもつポータブルコンピュータに関する。

【0002】

【従来の技術】近年、パーソナルコンピュータは、益々、小形軽量化され、携行がより容易化されるとともに、高性能、高機能化されてきた。特に、近年ではハードディスクドライブ(HDD)、RAMバック等の大容量記憶を搭載したバッテリー駆動可能なラップトップタイプ、ブックタイプ等のパーソナルコンピュータが広く普及し様々な分野で活用されている。

【0003】この種のパーソナルコンピュータは携行の容易性が大きな特徴であるが、これに伴い、盗難、盗用対策が大きな課題となつてきた。即ち、ラップトップタイプ、ブックタイプ等の小形パーソナルコンピュータは、携行が容易であるが故に、盗難、盗用が容易であり、特にハードディスクドライブ、大容量ICメモリ等の大容量記憶を搭載した高性能小形パーソナルコンピュータに於いては資産価値が非常に高い高度かつ重要な情報を蓄積している場合が多く、このような情報の盗用を含めて、ハードウェア、ソフトウェア両面に亘る盗難、盗用対策が大きな課題となる。

【0004】しかしながら、従来のこの種、小型パーソナルコンピュータに於いては、盗難、盗用に対して何等十分な対策が施されておらず、正当な使用者でない第三者が任意の場所に携行し電源スイッチを操作してシステムを立上げ、容易にシステムを稼動できることから、機密性の高い重要な情報を扱う場合等に於いて問題を残していた。

【0005】

【発明が解決しようとする課題】上記したように従来では、小形パーソナルコンピュータに於いて、盗難、盗用対策が十分に施されておらず、特に近年では、携行が容易で、かつ高性能、大容量の小形パーソナルコンピ

ュータが出現するに至り、正当な使用者でない第三者が任意の場所に携行し電源スイッチを操作してシステムを立上げ、容易にシステムを稼動できることから、機密性の高い重要な情報を扱う場合等に於いて問題を残していた。

【0006】本発明は上記実情に鑑みなされたもので、コンピュータ本体の盗難を防止し、もってハードウェア、ソフトウェア両面の保護を図る盗難防止機構を備えたポータブルコンピュータを提供することを目的とする。

10 【0007】

【課題を解決するための手段】本発明は、携行の容易なポータブルコンピュータに於いて、装置外部に導出する所定信号線上の特定信号を検出する手段と、同手段で上記特定信号が正常に検出されたとき、装置を使用可能状態に設定する手段とを具備してなることを特徴とする。

【0008】即ち、本発明は、一定のエリアに亘って所定の信号線上に乗せられた特定信号を、上記信号線に接続される装置本体の信号線よりピックアップする手段と、同手段によりピックアップされた特定信号の検出状態を保持する手段と、同手段の状態信号から装置が正当な場所で使用されているか否かを判断する手段と、同手段で正当場所での使用を判断したとき装置本体を使用可能な状態に設定する手段とを具備してなることを特徴とする。

20 【0009】

【作用】本発明は、一定のエリアに亘って、装置外部に導出する所定の信号線上(例えば電源コード、ネットワークケーブル等)に乗せられた特定信号を検出し、その特定信号を正常に検出している状態下に於いてのみ、正当場所での使用であると判断して、装置本体を使用可能な状態に設定する(例えば、装置電源の投入を可能にする、又は特定の機能を無効化する)。

【0010】このように、電源コード等の外部に導出する信号線上に乗せられた特定信号を検出して装置本体の使用を可能に制御する機能をコンピュータ本体に設けることにより、正当な使用者に操作負担をかけることなく、コンピュータ本体の一定のエリア内での使用を可能にし、指定エリア外での不当な使用を不能にすることによって、結果的に、コンピュータ本体のソフトウェア及びハードウェアを盗難から保護することができる。

【0011】

【実施例】以下図面を参照して本発明の一実施例を説明する。

【0012】図1は本発明の一実施例による盗難防止機構を備えたポータブルコンピュータの構成を示すブロック図である。又、図2は上記図1に示す電源装置1と同電源装置1に接続される盗難防止機構の構成を示すブロック図である。

【0013】ここでは、システム電源を集中管理するインテリジェントパワーサプライ(電源装置)のマイクロ

プロセッサを用いて盗難防止機構を実現した構成を例示している。

【0014】又、ここでは、一定のエリアに亘って、装置外部に導出する所定の信号線（例えば電源コード）上に乗せられた特定信号をピックアップ回路で検出し、その特定信号が正常に検出されている状態下に於いてのみ、正当場所での使用であると判断して、装置本体を使用可能な状態に設定する（例えば、装置電源の投入を可能にする）盗難防止機構に加え、ICカードより読み取った識別情報から正当な使用者であるか否かを判断する盗難防止機構を有して、正当使用者によるICカードの呈示がないときは、上記特定信号が正常に検出される場所（特定のエリア内）でのみ装置の使用を許し、正当使用者のICカードの呈示があるときは、上記エリア外であっても装置の使用を許す盗難防止機能をもつ構成を例示している。

【0015】図に於いて、1はシステムの電源制御を司る電源制御用のマイクロプロセッサを備えたインテリジェントパワーサプライ（ここでは電源装置と称す）であり、システム全体の制御を司るCPU（メインCPU）11に、システムバス10、及び電源制御インターフェイス（PS-IF）28を介して接続される。

【0016】この電源装置1は、システム電源を集中管理する本来のシステム電源制御機能に加え、図3に示すような盗難防止機能をもつもので、それぞれ電源制御プロセッサ（PC-CPU）2の制御の下に実現される。

【0017】電源制御プロセッサ2は、電源のオン/オフ状態に拘らず、常時、電源の監視及び制御を実行するもので、内部ROM4に格納された電源制御プログラムに従い、システム動作のための各種動作電源を生成し出力する電源回路3の制御、電源スイッチ6の操作に伴う電源のオン/オフ制御、及び内蔵バッテリー31A、31B、31Sの充電制御パラメータに従う充電制御等を含むシステム電源の集中管理を行なう。

【0018】更に、上記電源制御プロセッサ2は、上記各種の電源制御処理に加え、図3に示す、盗難防止のための、外部へ導出する所定信号線上の特定信号検出による、特定エリア内での装置使用を許可する正当性チェック、及び使用者のカード呈示による正当性チェックによる電源強制遮断制御処理を実行する。

【0019】電源装置1とメインCPU11との間のデータ送受に供される電源制御インターフェイス（PS-IF）28は、電源装置1のシリアルI/Oを介してデータを送受するもので、電源装置1のシリアルI/Oは電源制御プロセッサ2より受けたデータをシリアルデータに変換して電源制御インターフェイス（PS-IF）28に送出し、電源制御インターフェイス（PS-IF）28がそのシリアルデータをパラレルデータに復元してシステムバス10を介しメインCPU11に送出する。

【0020】上記電源装置1の主要構成要素をなす電源回路3には、I/Oドライバ8を介して電源制御プロセッサ2の制御の下に、システム内の各コンポーネントへの供給電源を生成出力制御するスイッチ回路33が設けられる。即ち、このスイッチ回路33は、上記各バッテリー（31A、31B、31S）でなるバッテリーユニット31、及び電源アダプタ（ACアダプタ）29の各出力電源を一次電源として入力し、電源制御プロセッサ2の制御の下に、DC-DCコンバータ34へ一次電源を出力制御するとともに、バッテリーユニット31の充電を制御する。

【0021】DC-DCコンバータ34は、スイッチ回路33を介して一次電源を受けることにより、システム内の各コンポーネントの動作電源（二次電源）を生成し、各コンポーネントに供給する。

【0022】ここでは、後述する正当性チェックで、不当な使用であると判断した際、電源制御プロセッサ2の電源制御で、I/Oドライバ8を介し、スイッチ回路33に、DC-DCコンバータ34への電源供給を遮断する指令が送られ、この指令に従いDC-DCコンバータ34の出力電源が強制的に遮断される。この際、バックアップ用電源（VBK）は上記スイッチ回路33の制御を受けず、常時出力される。

【0023】又、電源制御プロセッサ2をもつ電源装置1には、符号40、41の構成要素でなるIDカード（識別機能をもつICカード）を用いた盗難防止機能部と、符号42、43の構成要素でなる特定エリア内でのみ装置使用を許可するための盗難防止機能部とが設けられる。

【0024】即ち、40は電源装置1の内部バス9に接続された、識別機能をもつICカードの専用コネクタをもつICカードインターフェイスであり、電源制御プロセッサ2のICカードアクセスを実現する。このICカードインターフェイス40のカードスロットはシステム本体の定位置、例えば表示パネルの側面、又は本体の側面等に設けられる。

【0025】41はICカードインターフェイス40のコネクタに接続されるIDカードであり、ここでは特定の識別情報をもつICカードにより実現されるもので、使用者又は装置に固有のコード情報を含む所定の情報が記録される。この識別機能をもつICカード41は、外部へ導出する所定信号線上の特定信号検出による特定エリア内での装置使用を除き、システム使用時に常時システム本体に呈示される（ICカードインターフェイス40にコネクタ接続される）。

【0026】又、42は、外部へ導出する所定信号線に乗る特定信号のピックアップ状態を判断し、上記特定信号レベルが設定レベルを超えた状態を維持しているときのみ、特定エリア内での装置使用を許可する信号を保持する特定信号検出保持回路（DET）である。

【0027】即ち、特定信号検出保持回路42は、ここでは、ACアダプタ29の電源コード(L)上に乗る特定信号(例えば、特定周波数で変調された特定信号パターンをもつ高周波信号とする)のピックアップ状態を判断し、その特定信号が、設定レベルを超えて一定時間、正常に検出されたときのみ、特定エリア内での装置使用であることを示す状態信号を内部のIOレジスタにフラグ信号として上記一定時間単位で保持する。この内部のIOレジスタにより構成されるフラグをここでは使用許可/禁止フラグと称し、図ではPFで示している。

【0028】43は例えば屋内の商用交流電源配線上に乗せられた特定信号(特定周波数で変調された特定信号パターンをもつ高周波信号)をACアダプタ29の電源コード(L)上でピックアップするピックアップ回路であり、例えば電磁誘導コイル、又はC(コンデンサ)等の回路素子とフィルタ、又は周波数弁別回路等の回路素子との組み合わせにより公知技術により実現される。

【0029】尚、ここでは、特定信号として、特定周波数で変調された特定信号パターンをもつ高周波信号を例に挙げたが、それ以外に、例えば、特定の信号パターンをもつ電磁誘導信号、又は、特定パターンのパルス列信号等、他の信号を用いてもよい。又、ここではACアダプタ29の電源コード(L)上でピックアップする構成であることから、当然のことながら、ACアダプタ29は、商用交流電源配線上に乗せられた特定信号がそのまま又は加工されてスルーする構成であるが、これは、特定信号の種類、ACアダプタ29の回路構成等によって、何らの工夫を必要としないもので、この種の信号抽出手段そのものは当業者に於いては容易に理解される事柄である。

【0030】尚、図1、図2に於いて、上記した構成要素を除く他の各構成要素については、例えば特開平2-166209号公報、特開平3-27413号公報、特開平3-27414号公報等に詳細に示されており、本発明に直接関係しない構成要素について、ここではその説明を省略する。

【0031】図3は上記実施例の盗難防止機構を実現する処理フローを示すフローチャートであり、内部ROM4に格納されたマイクロプログラムに従い電源制御プロセッサ2の制御の下に実行されるもので、ここでは電源制御の詳細を省略して示している。ここで上記各図を参照して本発明の一実施例に於ける動作を説明する。電源制御プロセッサ2は、電源のオン/オフ状態に拘らず内部ROM4に格納された電源制御プログラムに従い、常時、電源の監視及び制御を実行する。

【0032】即ち、電源制御プロセッサ2は、内部ROM4に格納された電源制御プログラムの処理を実行し、電源のオン/オフ制御、及び充電制御等のシステム電源制御を行なうとともに、図3に示す盗難防止の制御処理を実行する。

【0033】この図3に示す盗難防止の制御処理では、外部へ導出する所定信号線、即ち、ここではACアダプタ29の電源コード(L)上の特定信号検出による、特定エリア内での装置使用を許可する正当性チェックが行なわれる。

【0034】即ち、ACアダプタ29の電源コード(L)上の特定信号(特定周波数で変調された特定信号パターンをもつ高周波信号)が正常に検出されている状態、又は、正当使用者によるICカード41が呈示されている状態を確認したときのみ、装置本体の電源投入を可能として、それ以外の不当な使用を排除し、ソフトウェア、ハードウェア双方の盗難を防止している。

【0035】特定信号検出保持回路42は、外部へ導出する所定信号線に乗る特定信号のピックアップ状態を判断し、上記特定信号レベルが設定レベルを超えた状態を維持しているときのみ、特定エリア内での装置使用を許可する信号を保持する。即ち、特定信号検出保持回路42は、ピックアップ回路43より受けた、ACアダプタ29の電源コード(L)上に乗る特定信号(ここでは特定周波数で変調された特定信号パターンをもつ高周波信号)のピックアップ状態を判断し、その特定信号が、設定レベルを超えて一定時間、正常に検出されたときのみ、内部のIOレジスタにより構成される使用許可/禁止フラグ(PF)を、特定エリア内での装置使用であることを示すオン状態に設定し、それ以外は使用許可/禁止フラグ(PF)をオフ状態とする。

【0036】電源制御プロセッサ2は、フラグ設定処理に於いて、上記使用許可/禁止フラグ(PFフラグ)の内容を判断し(図3ステップS11)、上記使用許可/禁止フラグ(PFフラグ)の内容がオンであるとき、内部RAM5の所定レジスタ領域Bに設けた使用許可判別のためのCフラグをオン状態に設定する(図3ステップS13a)。

【0037】又、上記使用許可/禁止フラグ(PFフラグ)の内容がオフであるときは、ICカードインターフェイス40のコネクタに、識別機能をもつICカード41が接続されているか否かを判断する(図3ステップS12)。ここで、ICカード41が接続されていれば、上記Cフラグをオンに設定する(図3ステップS13a)。

【0038】又、使用許可/禁止フラグ(PFフラグ)の内容がオフで、かつICカードインターフェイス40のコネクタに、識別機能をもつICカード41が接続されていない際は、上記Cフラグをオフに設定する(図3ステップS11、S12、S13b)。電源制御プロセッサ2は上記フラグの設定処理に続いて、フラグの判別処理を実行する。

【0039】このフラグの判別処理に於いては、上記Cフラグの状態が参照され、Cフラグがオフであるときは、不当使用であると判断し、強制的にパワーオフ処理を実行する(図3ステップS20、処理(3)内のパワー



オフ処理)。

【0040】又、上記Cフラグがオンであるときは、ICカードインターフェイス40のコネクタに、識別機能をもつICカード41が接続されているか否かを判断する(図3ステップS20, S21)。

【0041】ここで、ICカード41が接続されていないときは、外部へ導出された電源コード(L)上の特定信号検出による特定エリア内での装置使用であると判断して、使用許可判別のためのフラグ判別処理を終了する。

【0042】又、ICカード41が接続されているときは、ICカードインターフェイス40のコネクタを介して、ICカード41の情報を読み取り、正当使用者によるカード呈示であるか否かを判別する(図3ステップS21, S22, S23)。

【0043】この際、正規の識別情報をもたないICカード41がICカードインターフェイス40のコネクタに接続されているときは正しい識別情報を読めないで、不当な使用者であると判断し、強制的にパワーオフ処理を実行する(図3ステップS23、処理(3)内のパワーオフ処理)。

【0044】又、正規の識別情報をもつICカード41がICカードインターフェイス40のコネクタに接続されているときは、正当な使用者であると判断して、使用許可判別のためのフラグ判別処理を終了する。

【0045】即ち、電源制御プロセッサ2は、識別機能をもつICカード41より読み取った識別情報を内部RAM5に予め格納されているチェック用の情報と照合して、ICカードインターフェイス40のコネクタに接続されたICカード41が、正当な使用者の呈示したカードであるか否かを判断し、正当な使用者の呈示したカードであるときは、そのまま後続処理に移行するが、正当な使用者の呈示したカードでないとは判断したときは、外部へ導出された電源コード(L)上より特定信号が検出されない特定エリア外での使用の際と同様に、強制的にパワーオフ処理を実行して、システム電源を強制的に遮断する。

【0046】この際の処理制御は、電源制御プロセッサ2の制御の下に、電源遮断コマンドが、内部バス9及びI/Oドライバ8を介して電源回路3内のスイッチ回路33に送出され、同コマンドに従いDC-DCコンバータ34の出力電源が強制的に遮断されることにより、システム内の各コンポーネントへの動作電源の供給が絶たれ、システム動作が不能となる。

【0047】又、外部へ導出された電源コード(L)上の特定信号検出による特定エリア内での装置使用であることを認識した際、若しくはICカード41より読み取った識別情報から正当な使用者であることを認識した際は、強制的なパワーオフ処理が実行されず、電源スイッチ6のオン操作に伴い、バッテリーユニット31、又は

電源アダプタ29の出力電源がスイッチ回路33を介しDC-DCコンバータ34に供給されて、DC-DCコンバータ34よりシステム動作電源が生成され、各コンポーネントに供給される。

【0048】このように、外部へ導出された電源コード(L)上の特定信号検出による特定エリア内での装置使用であることを認識した際、若しくはICカード41より読み取った識別情報から正当な使用者であることを認識した際のみ、システムを正常に稼働でき、不当な第三者によるシステム動作を不能にして、システム本体の盗難、盗用を防止できる。

【0049】尚、上記した実施例に於いては、電源装置1が内蔵する電源制御プロセッサ2を用いて盗難防止機構を実現したが、これに限らず、例えばメインCPU11の処理により実現する構成、盗難防止専用の制御プロセッサを持つ構成等であってもよい。

【0050】又、上記した実施例に於いては、バックアップ電源(VBK)を除いた全てのシステム電源を強制遮断の対象としているが、これに限らず、例えばハードディスクドライブ(HDD)31、メインCPU11等、ある特定のコンポーネントに供給される電源を強制遮断の対象としてもよく、要は電源の強制遮断により正常な動作を確保できない状態、又は、ある限定された範囲の処理までしかできない状態となるような電源遮断制御であればよい。又、上記したような電源の強制遮断ではなく、上記不当使用の認識時に於いて装置内部の特定機能を強制的にリセット制御する構成であってもよい。

【0051】又、上記した実施例に於いては、指定エリア外での不当な使用を排除することを目的とした、電源コード(L)上の特定信号検出による特定エリア内での装置使用であることを認識した際のみシステムの使用を可能とした機能に加えて、上記指定エリア外であってもICカードより読み取った識別情報から正当な使用者であることを認識した際はシステムの使用を可能とした機能を付加した構成を例示したが、これに限らず、上記指定エリア内のみでのシステム使用を可能とする機能構成も当然可能である。

【0052】又、上記実施例に於いては、特定信号として、特定周波数で変調された特定信号パターンをもつ高周波信号を例に挙げたが、それ以外に、例えば、特定の信号パターンをもつ電磁誘導信号、又は、特定パターンのパルス列信号等、他の信号を用いてもよい。又、上記特定信号を抽出するピックアップ回路も特定信号種に応じて既存技術により適宜構成すればよい。又、上記特定信号が乗る、外部へ導出される信号線も、電源コード(L)に限らず、例えばネットワークケーブル、RS-232Cケーブル等、他の独立した信号線であってもよい。

【0053】又、上記実施例では、電源コード(L)上の特定信号検出による特定エリア内での装置使用である

ことを認識した際、又はICカードより読み取った識別情報から正当な使用者であることを認識した際に、システムの使用を可能としているが、外部に導出される信号線上の特定信号検出による指定エリア内での装置使用であることを認識し、かつICカードより読み取った識別情報から正当な使用者であることを認識した際に、はじめてシステムの使用を可能とする機能を実現することも容易に可能である。

【0054】又、上記した実施例に於いては、IDカードとして、特定の識別情報をもつICカードを用いたが、これに限らず、例えば磁気ストライプ、エンボス等を設けたカードを用いてもよい。

【0055】又、盗難防止の対象となる装置のシステム構成、盗難防止機構の各構成要素の配置等も上記実施例に限定されるものではなく、各種構成のシステムに於いて本発明を適用可能である。

【0056】

【発明の効果】以上詳記したように本発明によれば、携行の容易なポータブルコンピュータに於いて、装置外部に導出する所定信号線上の特定信号を検出する手段と、同手段で上記特定信号が正常に検出されたとき、装置を使用可能状態に設定する手段とを具備してなる構成とし

たことにより、指定エリア外での不当な使用を排除して、コンピュータ本体のソフトウェアを含めた盗難、盗用を防止することができる。

【図面の簡単な説明】

【図1】本発明の一実施例による盗難防止機構を備えたポータブルコンピュータの構成を示すブロック図。

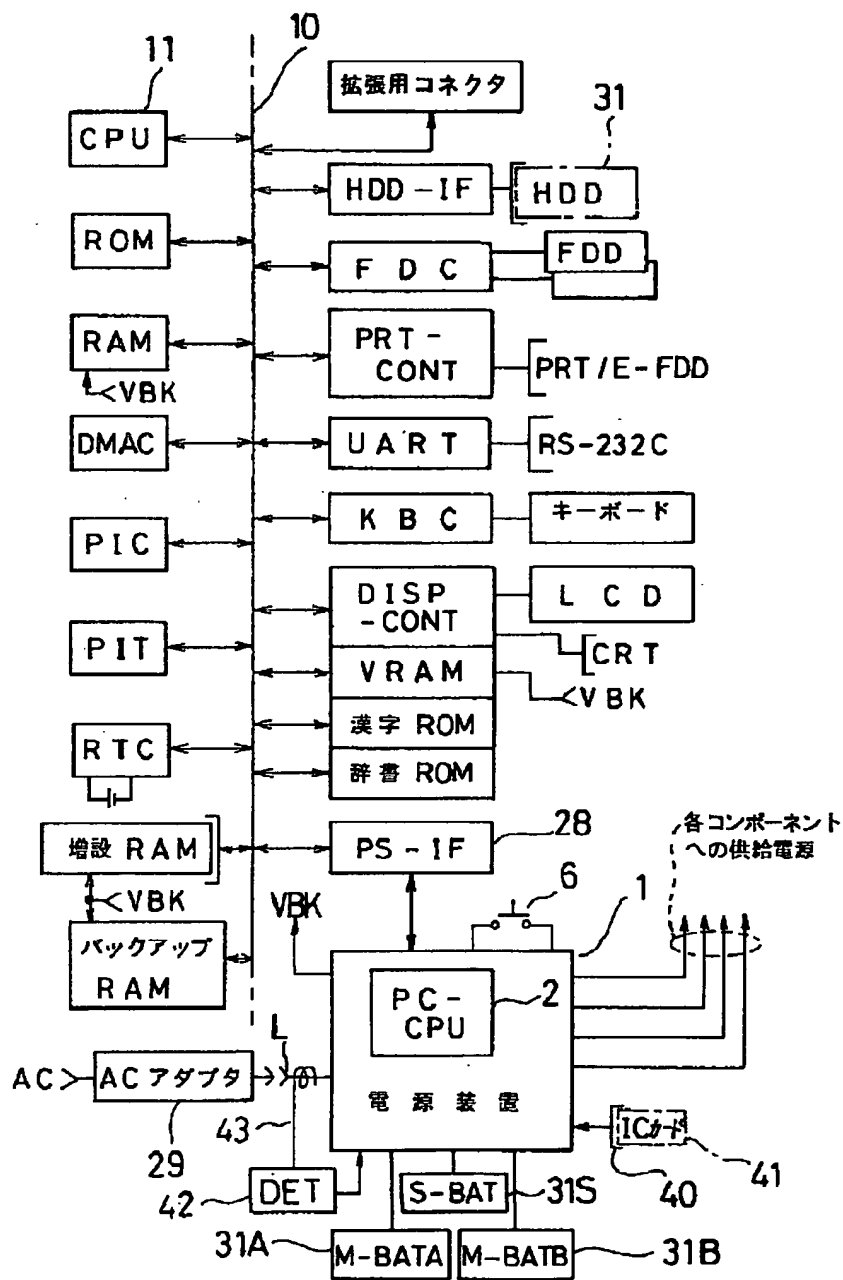
【図2】上記図1に示す電源装置と同電源装置に接続される盗難防止機構の構成を示すブロック図。

【図3】上記実施例の動作処理フローを示すフローチャート。

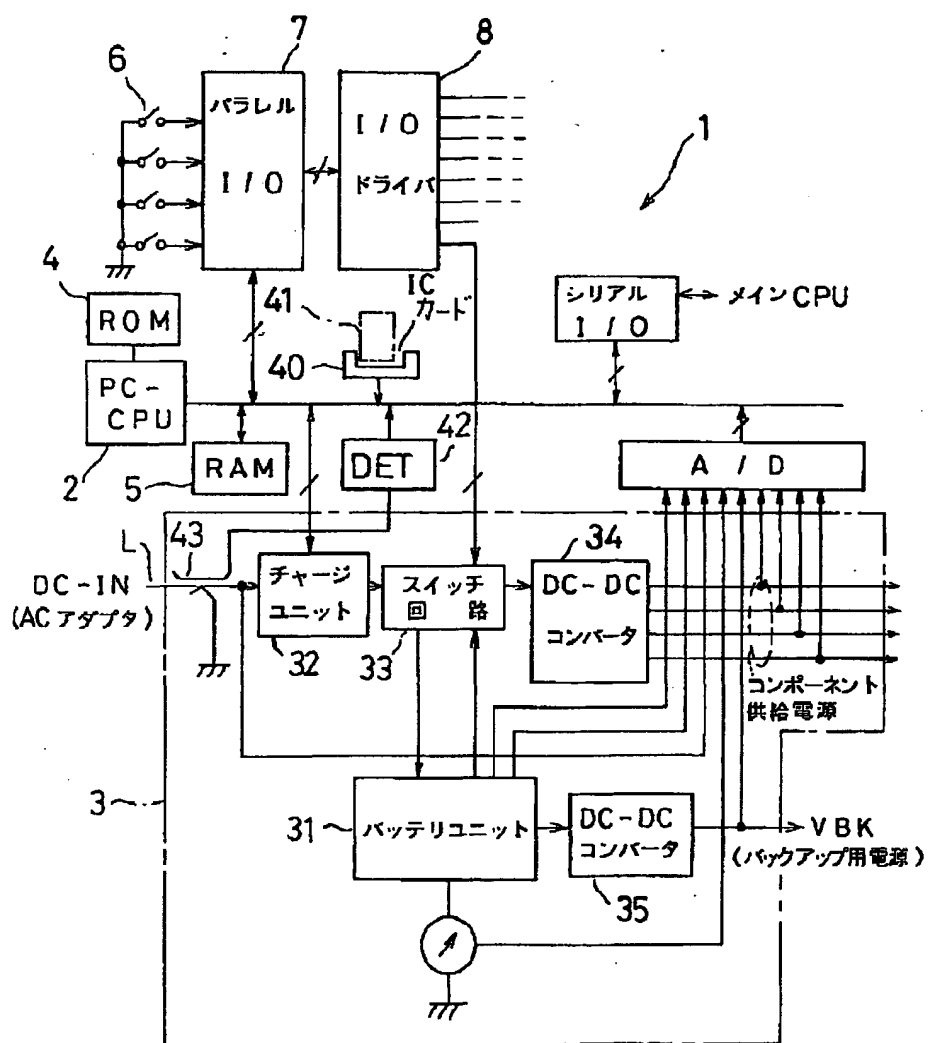
【符号の説明】

1…電源装置（インテリジェントパワーサプライ）、2…電源制御プロセッサ（PC-CPU）、3…電源回路、4…内部ROM、5…内部RAM、6…電源スイッチ、7…I/Oレジスタ（パラレルI/O）、8…I/Oドライバ、9…内部バス、10…システムバス、11…メインCPU、28…電源制御インターフェイス（PS-IF）、29…電源アダプタ（ACアダプタ）、31A、31B、31S…内蔵バッテリー、40…ICカードインターフェイス、41…識別機能をもつICカード、42…特定信号検出保持回路（DET）、43…ピクアップ回路、L…電源コード。

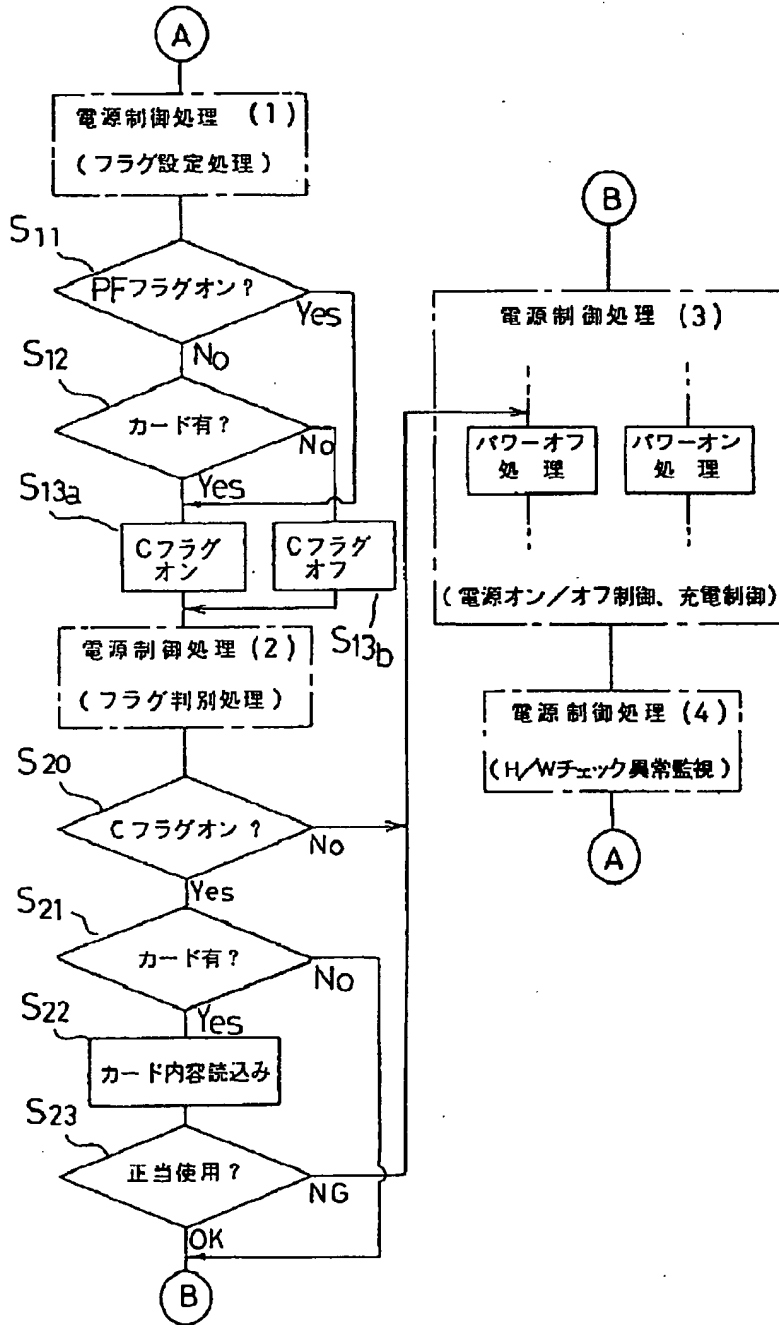
【図1】



【図2】



[図3]



**This Page is Inserted by IFW Indexing and Scanning  
Operations and is not part of the Official Record**

**BEST AVAILABLE IMAGES**

Defective images within this document are accurate representations of the original documents submitted by the applicant.

Defects in the images include but are not limited to the items checked:

- BLACK BORDERS**
- IMAGE CUT OFF AT TOP, BOTTOM OR SIDES**
- FADED TEXT OR DRAWING**
- BLURRED OR ILLEGIBLE TEXT OR DRAWING**
- SKEWED/SLANTED IMAGES**
- COLOR OR BLACK AND WHITE PHOTOGRAPHS**
- GRAY SCALE DOCUMENTS**
- LINES OR MARKS ON ORIGINAL DOCUMENT**
- REFERENCE(S) OR EXHIBIT(S) SUBMITTED ARE POOR QUALITY**
- OTHER:**

**IMAGES ARE BEST AVAILABLE COPY.**

**As rescanning these documents will not correct the image problems checked, please do not report these problems to the IFW Image Problem Mailbox.**